



CF6G—3 型可控硅控制器

技 术 说 明 书

沈阳信达电力电子有限公司

目 录

1 概述	2
2 技术参数	2
3 工作原理	2
4 结构特征和安装	3
5 使用方法	3

附图

1 电原理图	5
2 CF6G-3L (M) 外型及安装示意图	6
3 CF6G-3H 外型及安装示意图	7
4 可控硅反并联交流开关电路接线示意图	8

附表

U3TTJ 系列可控硅模块功率组件	9
-------------------------	---

1 概述

1.1 适用范围

本控制器为三相交流无触点开关的可控硅触发控制器。适用于各种三相交流无触点开关电路,特别适合并联补偿电容器的三相交流无触点开关装置。

1.2 产品特点

- 高可靠的可控硅电压过零触发,三相独立控制,脉冲变压器输出,触发功率大。
- 有自同步功能,免去传统可控硅电路认定同步和相序的麻烦,使用与调试方便。
- 一体化结构,接线简单,互换性好。
- 工作可靠,有非常强的抗干扰能力,适用性强。

2 技术参数

2.1 触发输出: 六路宽脉冲列触发,脉冲变压器输出。

触发电流峰值 $\geq 800\text{mA}$

触发电压峰值 $\geq 6\text{V}$

2.2 输入控制信号: A、B、C 三路分别独立控制,直流控制电压输入 5-24V(最小电流 1mA)或继电器接点输入等开关控制。

2.3 适用电压: 三相 AC

CF6B-3L 400V

CF6B-3M 600V

CF6B-3H 1500V

2.4 使用环境: 环境温度 $-25\text{—}+40\text{°C}$

相对湿度 $\leq 85\%$

无导电尘埃和腐蚀性气体

2.5 工作电源: $220\text{V} \pm 10\%$ 50Hz

2.6 消耗功率: $\leq 10\text{W}$

2.7 外形尺寸: CF6G-3L 167×192×60mm 详见附图 2

CF6G-3M 167×192×60mm 详见附图 2

CF6B-3H 175×202×60mm 详见附图 3

2.8 重量: 1.2Kg

3 工作原理

本控制器发出触发脉冲必须同时具备两个条件,分别是:控制输入有效和

可控硅两端电压为零，两个条件缺其中任何一个都不能输出触发脉冲。控制信号有效的首个周波检测过零，过零条件满足即输出触发脉冲，在以后的控制信号有效的时间段内不再检测，而是持续输出触发脉冲。

本控制器 1#、2# 端子连接 220V 工作电源，8# 端子输出+15V，为外接控制提供电源，9#、10#、11# 端子分别是三相控制输入端子，高电平有效，12# 端子是公共端子。

13#—24# 是触发脉冲输出端子，标记 G 的端子为“+”；标记 K 的端子为“—”。

控制器的面板上有六路脉冲输出指示灯、电源指示灯、控制指示灯。六路脉冲指示灯与触发脉冲输出同步指示，脉冲输出时指示灯亮；上电工作时电源指示灯亮。

4 结构特征和安装

本控制器为单板结构并配有半封闭式机壳，内部装有电源变压器和脉冲变压器，接线端子分装在两端，面板上有指示工作状态的指示灯。本控制器可垂直或水平安装在电控柜内。

5 使用方法

5.1 接线：参照接线表和附图 3 接线。

如果采用开关控制，9#、10#、11# 分别对应 8# 连接，12# 悬空。如果采用外部高电平信号控制，9#、10#、11# 分别对应 12# 加 5-24V 直流电压，8# 悬空。13#—24# 分别接各臂可控硅的 G、K 极，注意：控制器 A+ 的 G、K 对应主电路 A+ 臂可控硅的 G、K，以此类推，不能接错。

为防止干扰，给定控制线、交流电源线最好分别走线，并尽可能短捷。如果不便分开走线，则给定控制线使用绞合屏蔽线。

接 线 表

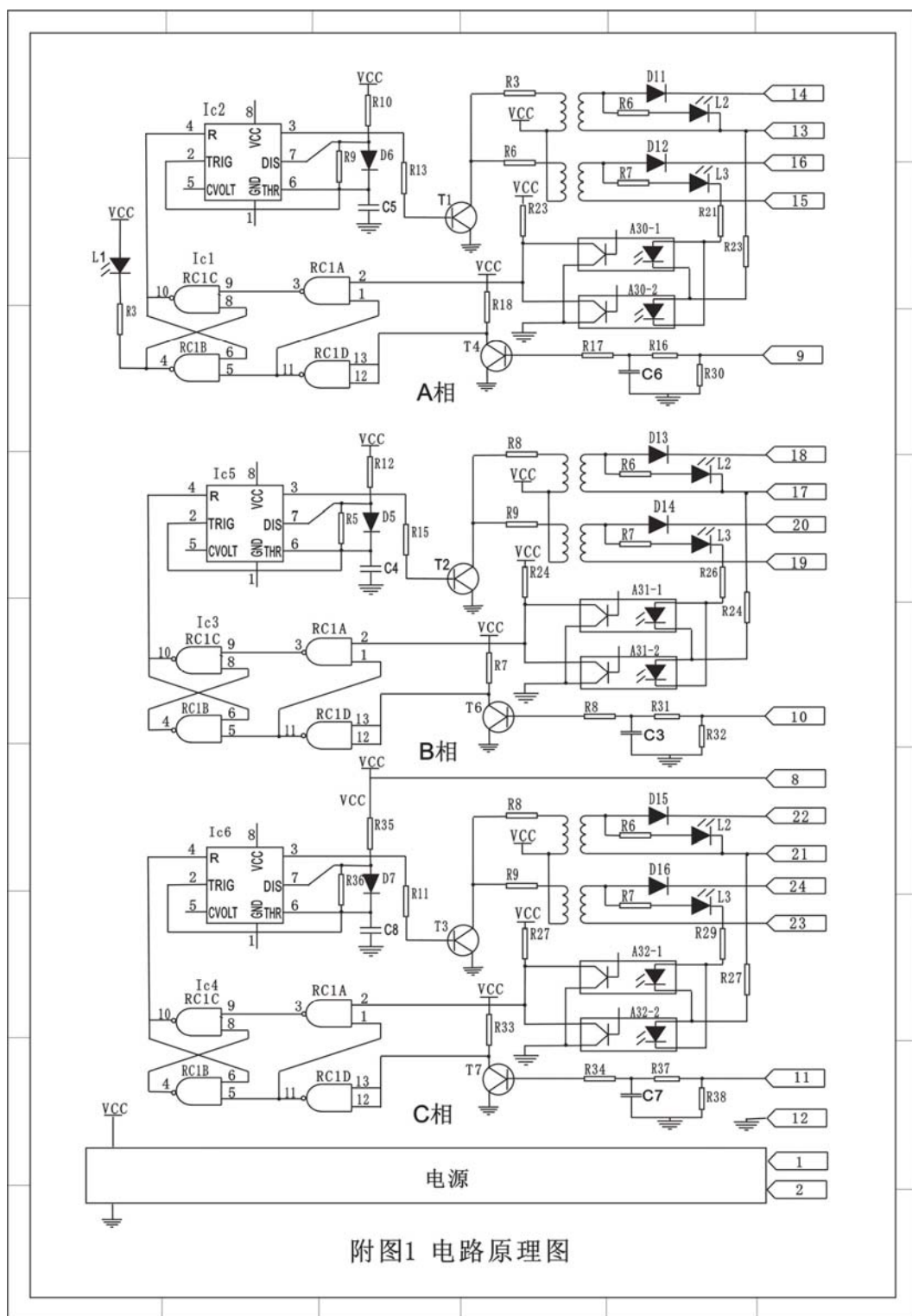
端子号	1	2	3	4	5	6	7	8	9	10	11	12
作用	220V 交流工作电源		空					控制电源	c 相	b 相	a 相	公共端
									输入控制			
选用导线	Φ1 多股导线		空					屏蔽导线				

端子号	13	14	15	16	17	18	19	20	21	22	23	24
作用	触发脉冲输出											
选用导线	Φ1 多股导线;双线绞合											

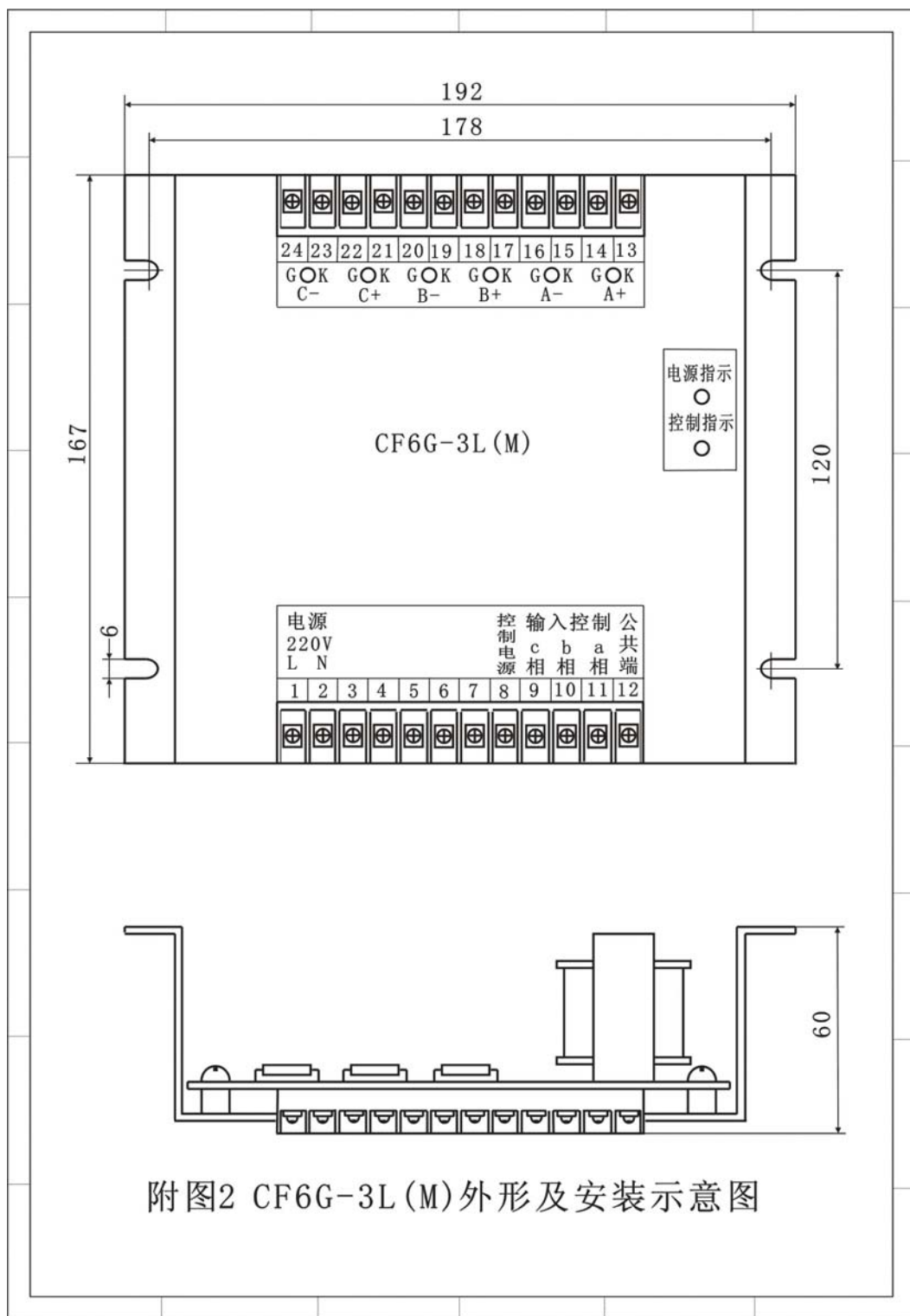
5.2 试验与调试

通电前检查接线，并用万用表检查电源线间及与其它控制线间绝缘，确保一切正确无误。

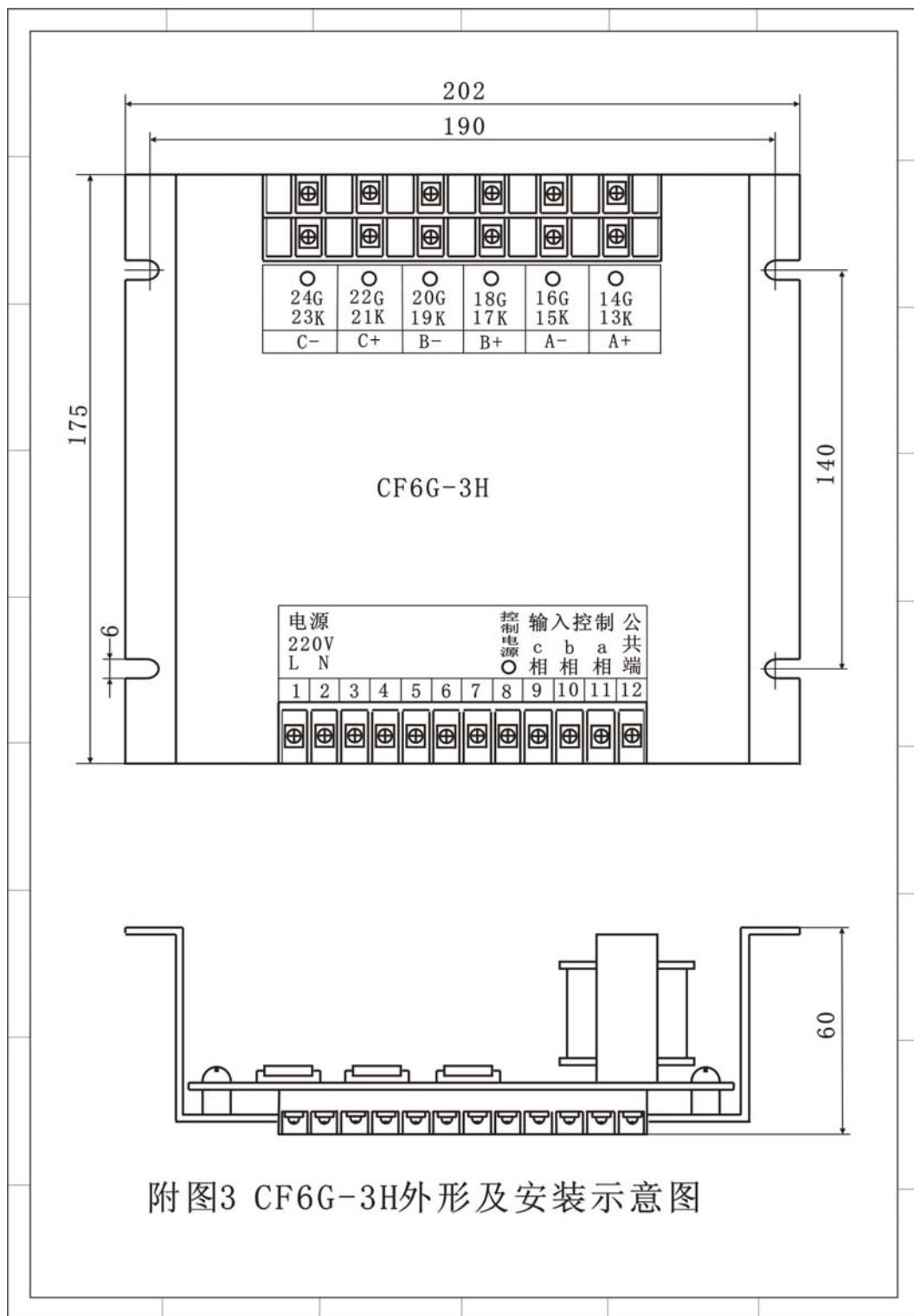
脱开负载，接一阻性试验负载，尤其用在负载是电容器或电动机之类的电路中时，务必脱开。用白炽灯或电炉接成与工作电压相适应的连接型式做试验负载，实验无误后再恢复实际负载。



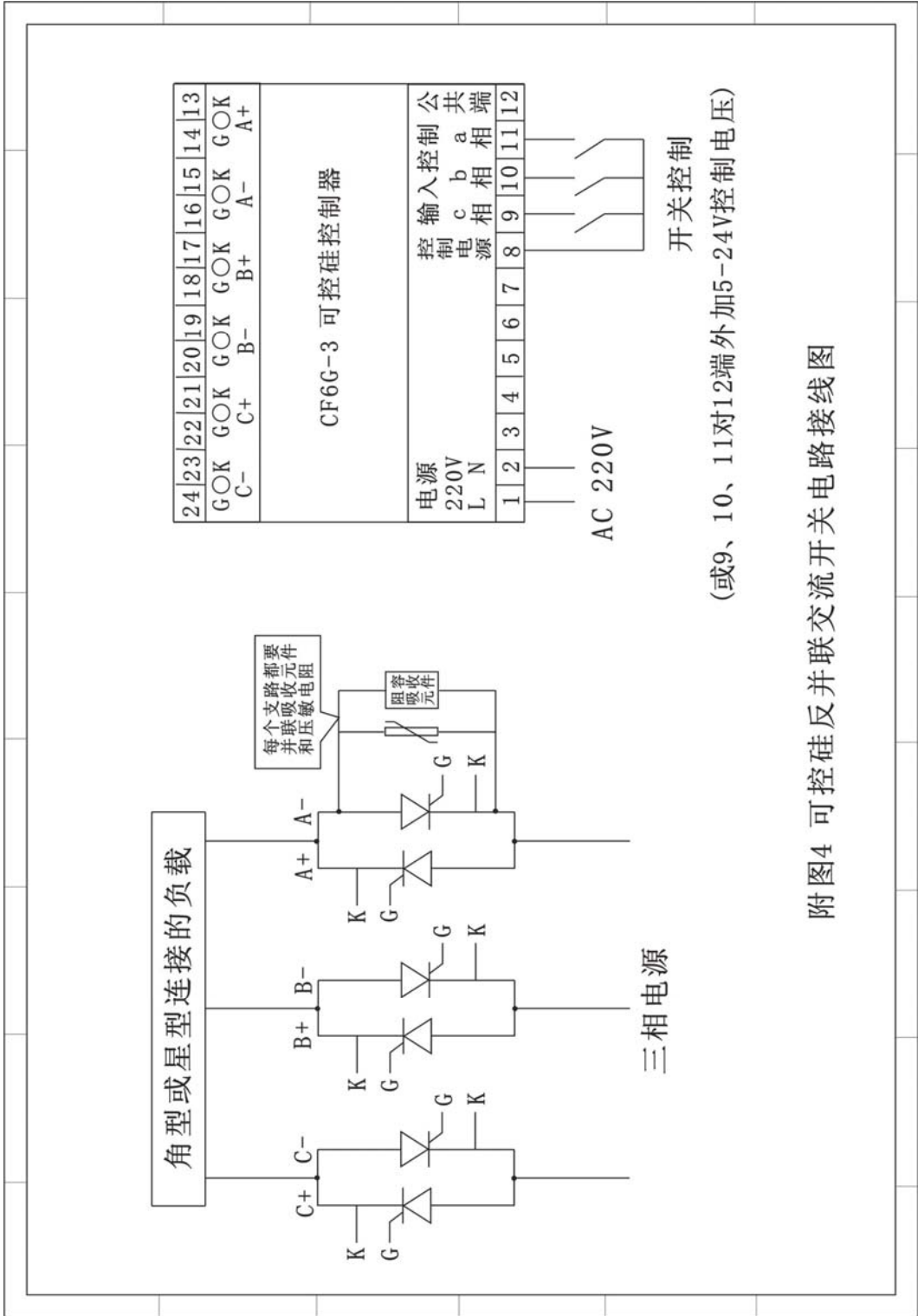
附图1 电路原理图



附图2 CF6G-3L(M)外形及安装示意图



附图3 CF6G-3H外形及安装示意图



附图4 可控硅反并联交流开关电路接线图

附表

U3TTJ 系列可控硅模块功率组件

型号	电路类型	图片	额定电流	外形尺寸 (mm)	重量 (Kg)
U3TTJ20	 <p>三相可控硅反并联式交流调压电路</p>		20A	150×100×110	1.5
U3TTJ40			40A	150×150×110	1.8
U3TTJ80			80A	162×178×174	2.6
U3TTJ130			130A	162×178×174	2.6
U3TTJ250			250A	286×180×178	5.6
U3TTJ350			350A	402×196×206	10.0
U3TTJ500			500A	452×216×220	14.0
U3TTJ750			750A	492×260×236	22.0